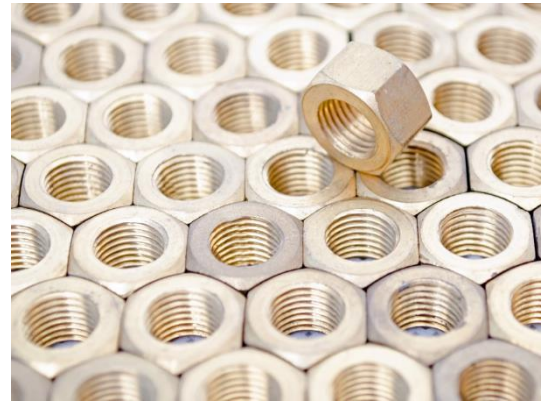


# CAD自動作図システム - 3D -

業種 製造業 (全般)

技術 パラメトリック作図 / Excel連携 / SOLIDWORKS  
/ 3D-CAD



作業効率化

システム連携

ミス防止

作業者の負担軽減

ペーパーレス

見える化

運用コスト削減

自動化

集客力向上

## 概要・導入背景

### ■ システム概要

Excelへ寸法入力するだけで、類似モデルが簡単に作成できます

### ■ こんな課題ありませんか？

- ✓ 類似部品のモデリングが多く時間がかかっている
- ✓ 設計ルールの標準化ができていないため、人によってモデリング手法が異なる  
(作成者以外、モデリングの修正・流用が難しい)
- ✓ 設計者の確保に苦労している

## システムの導入効果

### 1. モデリング時間の短縮

寸法入力をするだけで類似部品を簡単にモデリングできるため、設計業務の効率化を実現します

### 2. 図面の標準化による品質確保

ルールに従って自動モデリングを行うため、設計品質を確保します (モデルの修正・流用がしやすい)

### 3. 設計部門の負担軽減

CAD操作の知識が無くても、誰でもモデリングすることが可能になります

#### ✓ 期待できる効果の目安

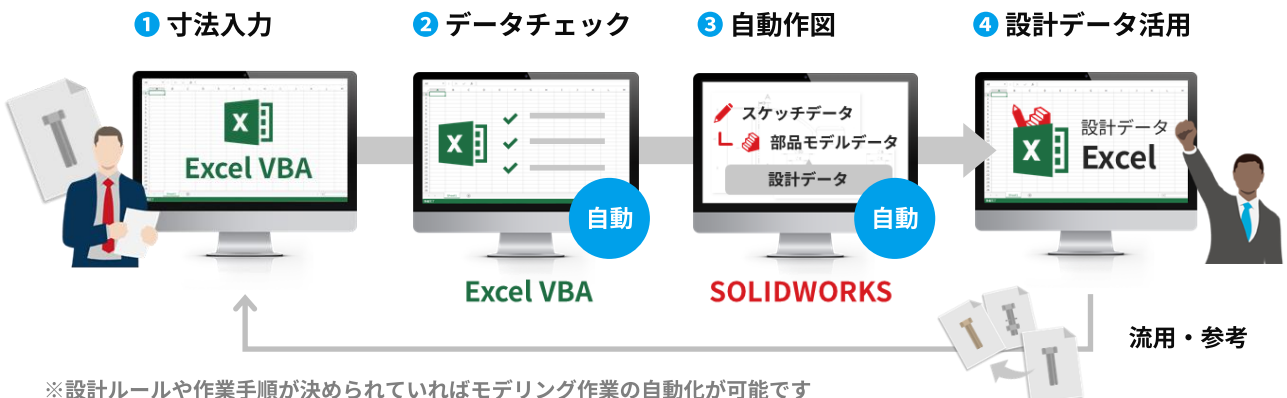
工数 **340** 時間 / 年削減    費用 **153** 万円 / 年削減

※ 期待される効果はお客様の環境によって異なります

## システム構成・機能

主な機能  
システムの利用イメージ

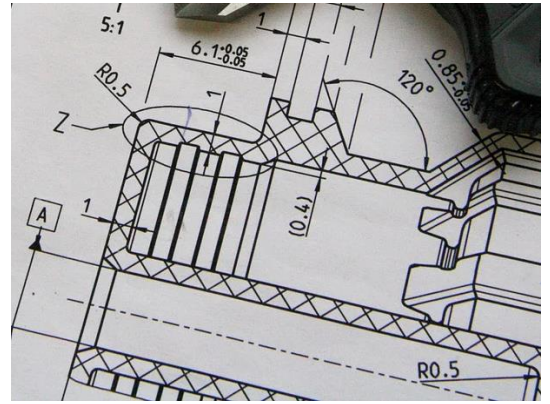
- ✓ パラメータチェック機能 (自動作図可否を判断)
- ✓ アセンブリモデル作成機能
- ✓ 部品モデル作成機能
- ✓ 図面自動作成機能



# CAD自動作図システム - 2D -

業種 製造業 (全般)

技術 パラメトリック作図 / AutoCAD / 2D-CAD



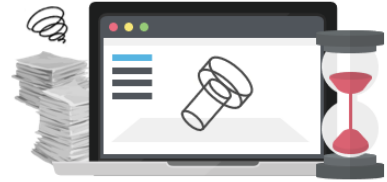
## 概要・導入背景

### ■ システム概要

Excelへ寸法入力するだけで、類似図面が簡単に作成できます

### ■ こんな課題ありませんか？

- ✓ 図面の設計に時間がかかっている
- ✓ 設計ルールの標準化が出来ていない為、手直し作業が多い
- ✓ 設計者の確保に苦労している



## システムの導入効果

### 1. 設計業務効率化

寸法入力をするだけで類似図面を簡単に作成できるため、設計業務の効率化を実現します

### 2. 図面の標準化による品質確保

設計ルールに従って自動作図を行うため、図面の品質を確保します

### 3. 設計部門の負担軽減

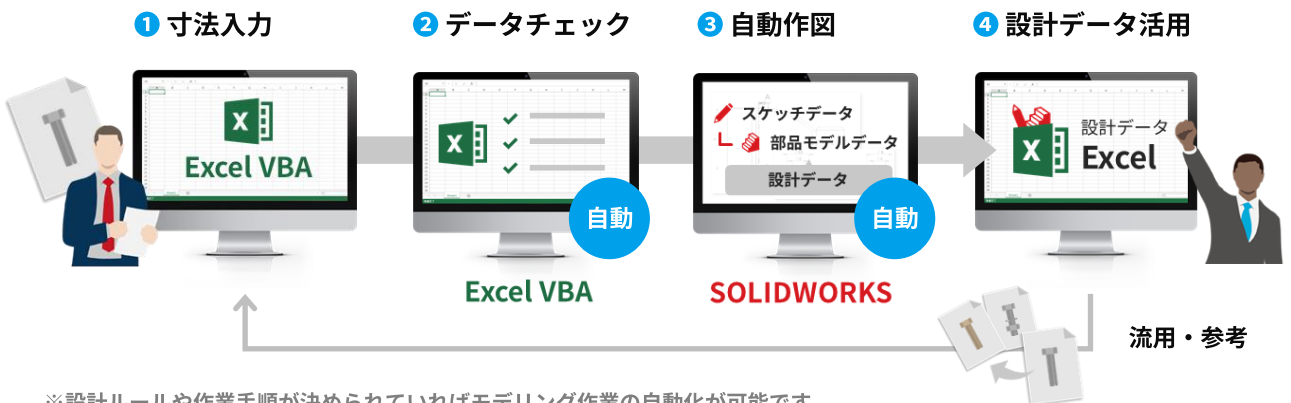
CAD操作の知識が無くても簡単に作図することができるため、誰でも設計が可能になります

## システム構成・機能

### 主な機能

- ✓ パラメータチェック機能 (自動作図可否を判断)
- ✓ 図面管理機能
- ✓ PDF変換機能
- ✓ BOM (部品表) 出力 ※カスタム対応
- ✓ 表題欄作成 ※カスタム対応

### システムの利用イメージ



※設計ルールや作業手順が決められていればモデリング作業の自動化が可能です